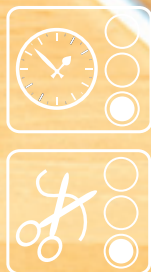


# Project Bag

Style your home  
Style your life  
Free Spirit Lifestyle Fabrics



*Free Spirit* 

# Project Bag

## Material

Free Spirit Stoffe aus der Kollektion „Acacia“ von Tula Pink, ca. 112 cm breit

**Für eine Project Bag benötigen Sie:**

**Stoff A:** 35 x 60 cm „Pineapple Slices“ (Art. PWTP 0041-SUGAR)

**Stoff B:** 55 cm „Pixel Dot“ (Art. PWTP 042-TEALX)

Nähgarn Coats Cotton oder Coats Duet farblich passend

**Schnittskizze - alle Schnittteile sind ohne Nahtzugaben gezeichnet, alle Maßangaben in cm.**

## Zuschneiden

### Schnitt erstellen:

Nach den Angaben der Schnittskizze einen Papierschnitt anfertigen und wie folgt zuschneiden, bitte bei allen Schnittteilen rundherum eine Nahtzugabe von 1 cm zugeben.

<b>Taschenteil 1</b>	<b>1x Stoff A</b>
<b>Taschenteil 2</b>	<b>1x Stoff B</b>
<b>Griff 1 (lang)</b>	<b>2x Stoff B</b>
<b>Griff 2 (kurz)</b>	<b>1x Stoff A, 1x Stoff B</b>
<b>Futtertasche</b>	<b>2x Stoff B</b>

Für die kleine Innentasche (für Nadelspiel-Nadeln etc.) ein Rechteck mit den Maßen 19 x 9 cm (inkl. Nahtzugabe!) zuschneiden (ohne Schnitt) - aus Stoff nach Wahl.

## Nähen

Die Taschengriffe an den Längskanten verstürzen, wenden, ausbügeln und nach Belieben absteppen.

Beide Taschenteile (Buchstabenbezeichnung bei den Schnittteilen beachten) zusammennähen, dann die Boden-naht schließen, zum Schluß die Quernähte für den Boden schließen.

Die Griffe lt. Markierung (Symbole beachten!) an die obere Kante heften. Hinweis: Der kurze Griff (Griff 2) stößt an die Verbindungsnaht der beiden Taschenteile 1 und 2 an, der lange Griff (Griff 1) mit einem Abstand von etwa 1,5 cm zur Verbindungsnaht anheften.

Die kleine Innentasche für das Taschenfutter an der unteren Schmalseite 1 cm, dann für die obere Kante 2 cm umbügeln und absteppen, dann die Längskanten 1 cm umbügeln = fertiges Taschenmaß 15 x 7 cm.

Die Innentasche auf die Markierung (6 cm von der Seiten-naht und 2 cm von der oberen Kante entfernt) des Futters knappkantig aufsteppen (Öffnung nach oben).

Dann die Futtertasche fertignähen, wie zuvor bei der Tasche beschrieben, dabei an einer Taschenkante eine ca. 12 cm lange Öffnung zum Wenden belassen.

Anschließend die Futtertasche mit der Außentasche verstürzen (die Griffe liegen innen), wenden, ausbügeln und die Wendeöffnung schließen.

Am kurzen Griff (Griff 2) zwei „Falten“ abnähen, dafür den Griff in einem Abstand von 3 cm von der grünen Dreiecksmarkierung nach innen klappen (= Pfeil im Schnitt) und von der Umbruchkante jeweils 2 cm lang im Nahtschatten (Verbindungsnaht Taschengriff) absteppen. Zum Schließen der Project-Bag den kurzen Griff über den längeren ziehen.

Make it



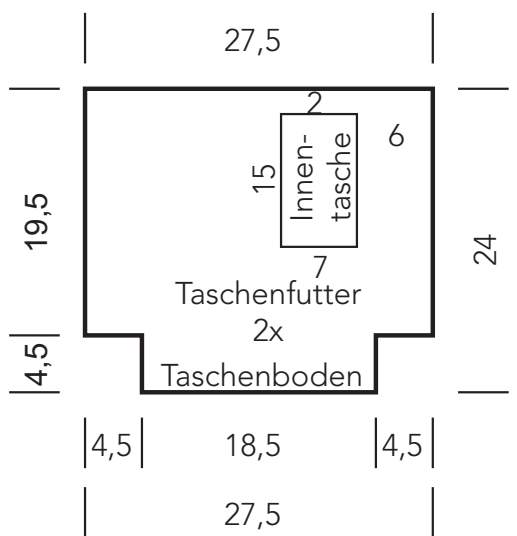
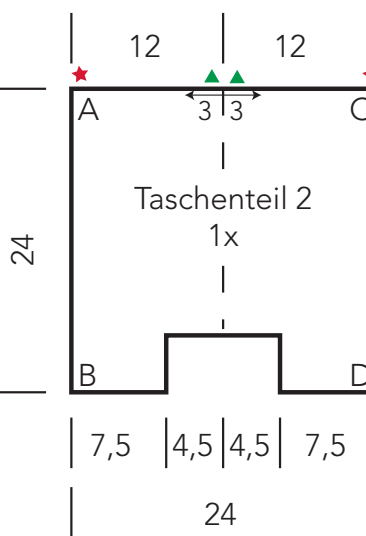
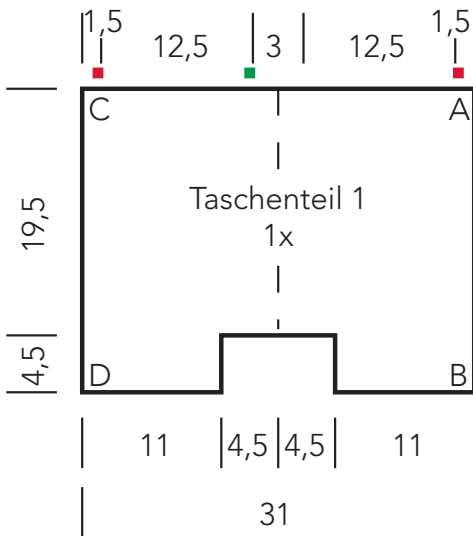
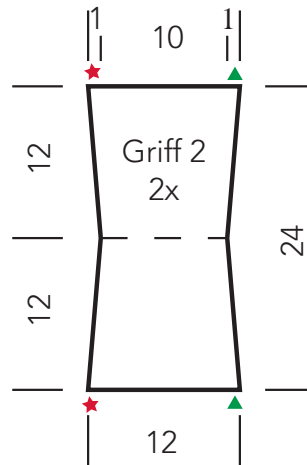
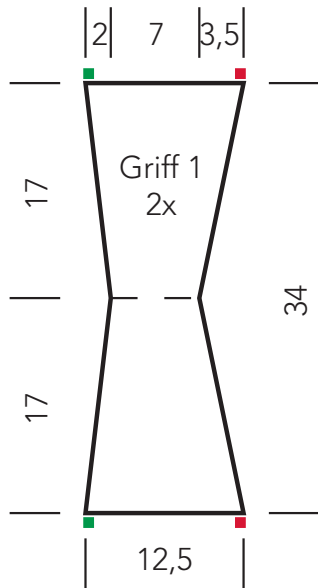
COATS

Coats GmbH, [www.coatsgmbh.de](http://www.coatsgmbh.de)  
[www.facebook.com/CoatsHandarbeiten](https://www.facebook.com/CoatsHandarbeiten)

© Coats - [www.coatsgmbh.de](http://www.coatsgmbh.de) | Unsere Modelle, Bilder und Zeichnungen sind urheberrechtlich geschützt. Jede Verwertung, die über private Nutzung hinausgeht ist ohne unsere Zustimmung nicht zulässig.

# Project Bag

Schnittskizze - alle Schnittteile sind ohne Nahtzugaben gezeichnet, alle Maßangaben in cm.



Make it



COATS

Coats GmbH, [www.coatsgmbh.de](http://www.coatsgmbh.de)  
[www.facebook.com/CoatsHandarbeiten](https://www.facebook.com/CoatsHandarbeiten)

© Coats - [www.coatsgmbh.de](http://www.coatsgmbh.de) | Unsere Modelle, Bilder und Zeichnungen sind urheberrechtlich geschützt. Jede Verwertung, die über private Nutzung hinausgeht ist ohne unsere Zustimmung nicht zulässig.